

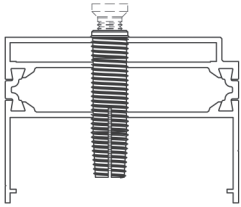
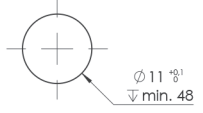
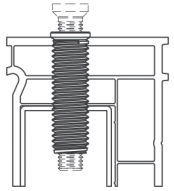
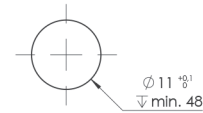
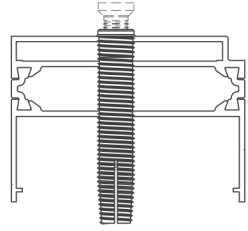

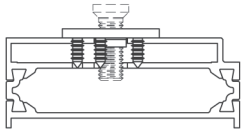
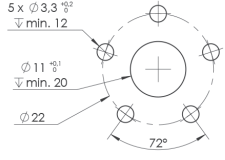
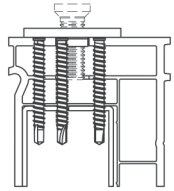
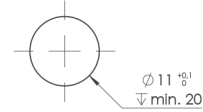
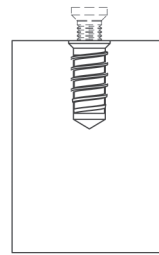
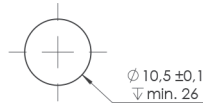
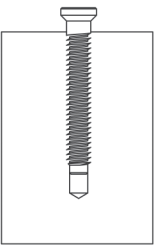
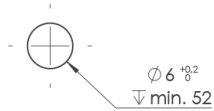
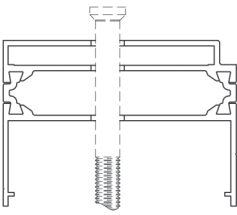
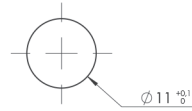
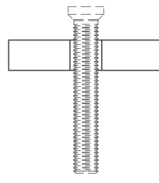



WIERCENIE
W PROFILU
I ZESTAWY
MOCUJĄCE
UCHWYTÓW



ZESTAWY MOCUJĄCE UCHWYTÓW DO DRZWI

Wiercenia w profilach	2
TKO aluminium jednostronny	3
TKO PCV jednostronny	4
TKO PPOŻ jednostronny	5
Błaszka aluminium jednostronny	6
Błaszka PCV jednostronny	7
Śruba wała do drewna jednostronny	8
Mufa do drewna jednostronny	9
Przelotowy jednostronny	10
Tafla przelotowy jednostronny	11
Przelotowy dwustronny	12
Tafla dwustronny	14

PRZYKŁADOWE ZASTOSOWANIE	ZALECANE WIERCENIE	PRZYKŁADOWE ZASTOSOWANIE	ZALECANE WIERCENIE	PRZYKŁADOWE ZASTOSOWANIE	ZALECANE WIERCENIE
JEDNOSTRONNY TKO ALUMINIUM		JEDNOSTRONNY TKO PCV		JEDNOSTRONNY TKO PPOŻ	
					
JEDNOSTRONNY BLASZKA ALUMINIUM		JEDNOSTRONNY BLASZKA PCV		JEDNOSTRONNY MUFA DO DREWNA	
					
JEDNOSTRONNY ŚRUBA WAŁA DO DREWNA		PRZELOTOWY JEDNOSTRONNY DWUSTRONNY		PRZELOTOWY SZKŁO-TAFLA JEDNOSTRONNY DWUSTRONNY	
					



UNIWERSALNY		M / P60 / Q60		P1 / P5 / P8	
Q5		Q10X / Q10X-FR / Q5-FR		ZIN	
Q90 / Q90C / Q135					
		<p>Q90, Q90C: 25x25 (37x37), 40x20 (45x45), 40x40 (45x45)</p> <p>Q135: 40x20 (45x40), 40x40 (45x62)</p>			

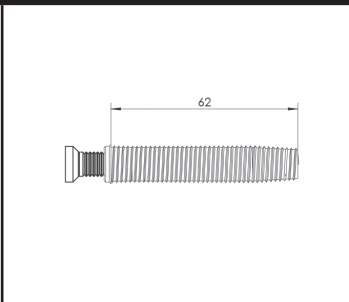




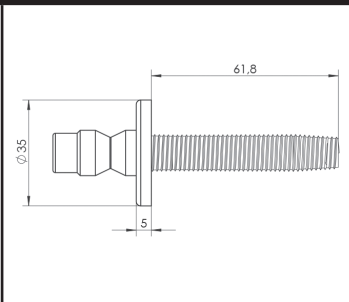
UNIWERSALNY		M / P60 / Q60		P1 / P5 / P8	
Q5		Q10X / Q10X-FR / Q5-FR		ZIN	
Q90 / Q90C / Q135					



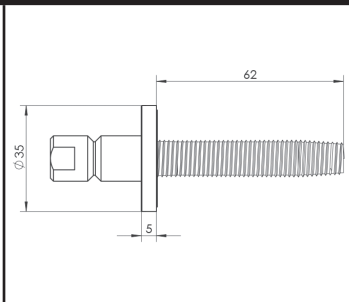
UNIWERSALNY



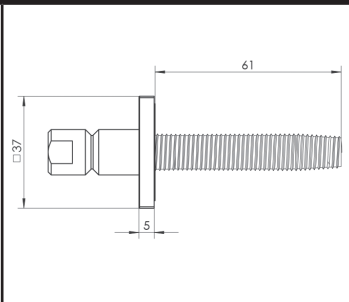
M / P60 / Q60



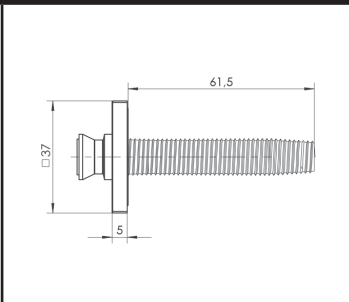
P1 / P5 / P8



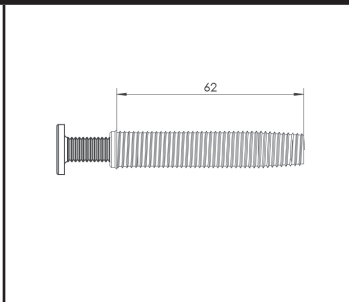
Q5



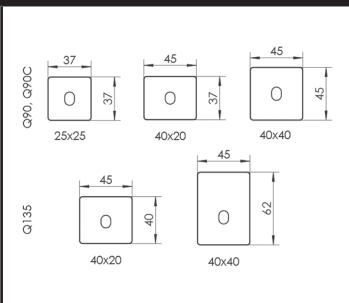
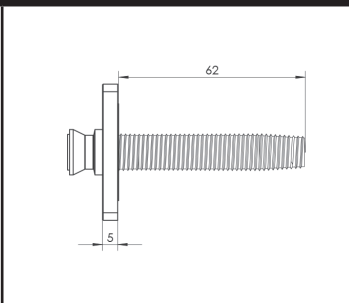
Q10X / Q10X-FR / Q5-FR



ZIN



Q90 / Q90C / Q135





UNIWERSALNY SERIA P		UNIWERSALNY SERIA Q		M / P60 / Q60	
P1 / P5 / P8		Q5		Q45X / O45P	
Q90 / Q90C / Q135		QS / Z		Z1N	

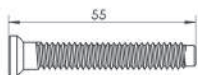


UNIWERSALNY SERIA P		UNIWERSALNY SERIA Q		M / P60 / Q60	
P1 / P5 / P8		Q5		Q45X / O45P	
Q90 / Q90C / Q135		QS / Z		ZIN	

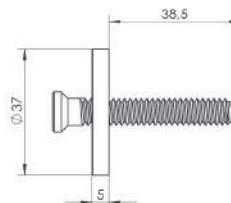




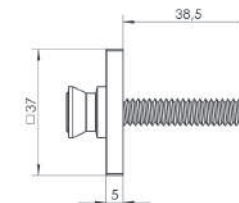
UNIWERSALNY



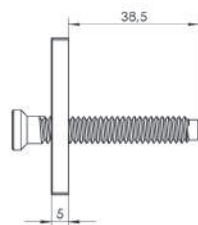
P44 / P44D



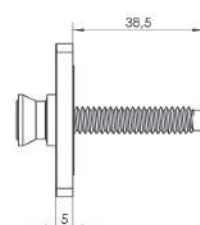
Q5-FR / Q10X / Q10X-FR



Q45X / O45P



Q90 / Q90C / Q135





„MUFA” DO DREWNA JEDNOSTRONNY

ZESTAWY MOCUJĄCE / UCHWYTY

UNIWERSALNY		M / P60 / Q60		P1 / P5 / P8	
P44 / P44D		Q5		Q5-FR / Q10X / Q10X-FR	
Q45X / O45P		Q90 / Q90C / Q135		Z1N	





UNIWERSALNY SERIA P		UNIWERSALNY SERIA Q / QS 40x40 / Z		M / P60 / Q60	
P1 / P5 / P8		Q5		Q90 40x20 / Q135 40x20	
OS / QS 40x20		Z1N			



TAFLA - PRZELOTOWY JEDNOSTRONNY

ZESTAWY MOCUJĄCE / UCHWYTY

UNIWERSALNY SERIA P		UNIWERSALNY SERIA Q		M / P60 / Q60	
P1 / P5 / P8		Q5		Q45X / O45P	
Q90 40x20 / Q135 40x20		Z1N			





P1 / P5 / P8		P10 / P10B / P10D		P44 / P44D	
P45 / P45B / P45D		M / P60 / Q60		QS 40x40 / G	
Q10 / Q10D / Q10B		Q10X / Q10X-FR / Q5-FR		Q45 / Q45D	



Q45X / O45P		Q5		Q90 / Q135	
QS 40x20 / OS		Z		Z1N	





P1 / P5 / P8		P10 / P10B / P10D		P44 / P44D	
P45 / P45B / P45D		M / P60 / Q60		QS 40x40 / G	
Q10 / Q10D / Q10B		Q10X / Q10X-FR / Q5-FR		Q45 / Q45D	



Q45X / O45P		Q5		Q90 / Q135	
QS 40x20 / OS		Z		ZIN	





WALA Sp. z o.o.
ul. Parkowa 16
43-365 Wilkowice

wala@wala.pl
tel. +48 33 82 72 390
kom. +48 725 70 80 30
www.wala.pl

